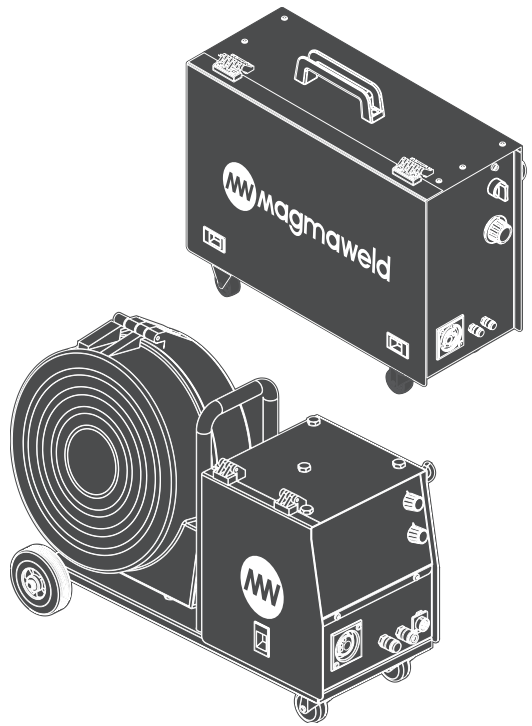
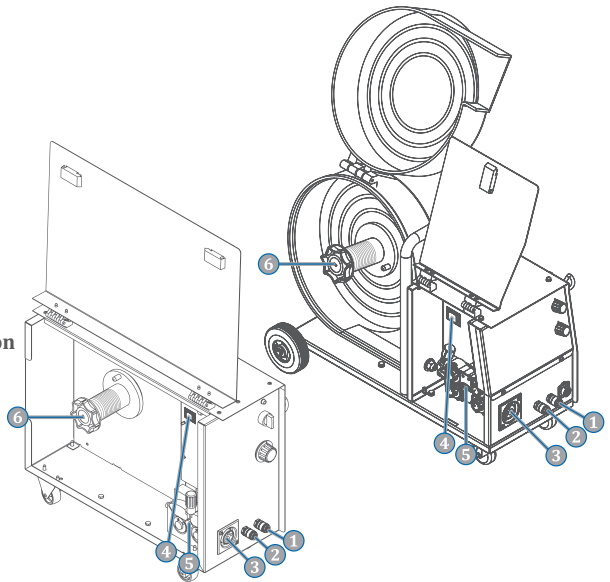


WIRE FEED UNIT QUICK USER MANUAL



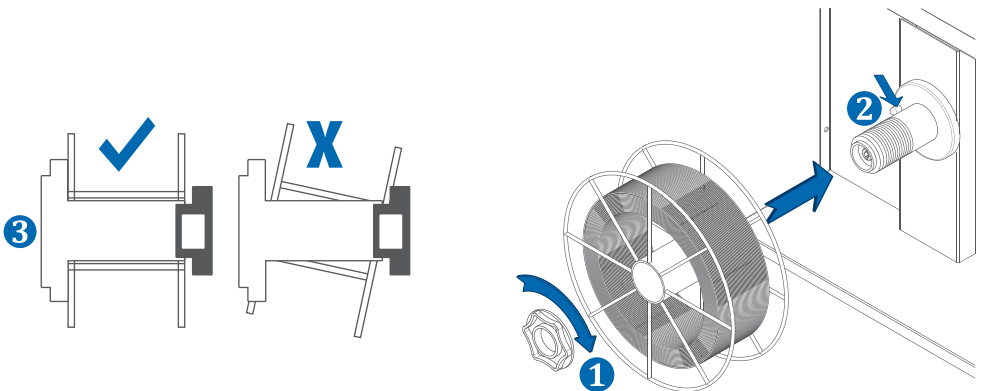
1-) SECTIONS OF THE WIRE FEEDING SYSTEM AND CONNECTIONS

- 1 Water Flow Connection (Blue)
- 2 Water Return Connection (Red)
- 3 Euro Type Torch Connection
- 4 Wire Threading / Gas Test Button
- 5 Wire Feeding Roller System
- 6 Wirespool Holder With Brake



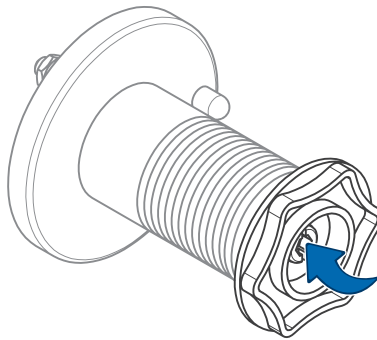
2-) INSERTING THE WIRE SPOOL AND POINTS TO CONSIDER

- Shut down the power of the machine.
- Remove the wire spool from its packaging.
- Unscrew the wire spool lock nut 1.
- Place the wire spool onto the adapter.
- Make sure that the brake pin on the S300 model spools are located in the hole on the spool 2. Optional adapters may be required for use with different types of spools (B300-S200, etc.). Contact the authorized service.
- Visually check and make sure that the wire spool is fully placed on the adapter 3.
- Reinsert the lock nut and make sure it is tightened.



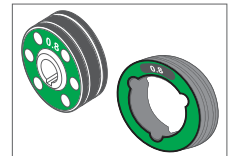
3-) WIRE SPOOL ADJUSTING THE BRAKE

- Wire spool housing system is equipped with a brake mechanism to prevent the spool from rotating except when needed during use. The brake adjustment should be done in a strict manner to prevent undesired rotation of the wire spool when the wire feeding motor stops, but to not prevent the spool from rotating when the wire feeding motor is feeding the wire.
- Brake adjustment is performed by tightening the screw on the inside of the wire spool adapter.
- If the wire brake adjustment is too tight, the wire motor will be strained and irregular wire feeding problems will be encountered.
- If the wire brake adjustment is too loose, the spool will continue to rotate even though the wire feeding motor stops when the welding operation is finished as braking will be insufficient.



4-) WIRE ROLLER SELECTION AND POINTS TO CONSIDER

- Wire rollers should be selected according to the wire diameter and wire type used. Failure to select the correct rollers can cause problems such as wire deformation, as well as directly affect the wire feeding performance.
- Suitable wire diameters are also made more prominent by using color codes as indicated on the wire rollers.



Color Code and Roller Table

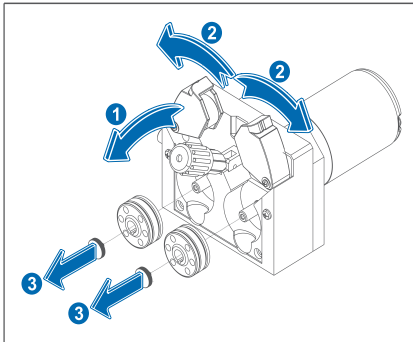
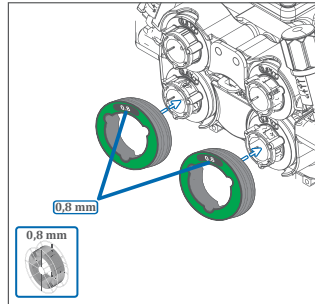
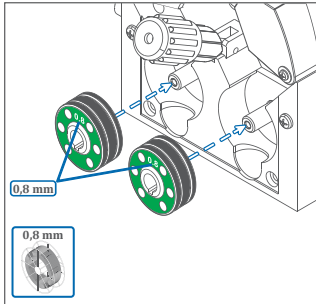
0,8 mm	Green
1,0 mm	Yellow
1,2 mm	Red
1,6 mm	Orange
2,0 mm	Blue
2,4 mm	Black

ID Series	RS Series	Type	Name	Dimensions	Color Code
7027400000	-	Straight	Top Reel	-	
7027400810	7027000810	V	Standard	0.8-1.0 mm	Green, Yellow
7027401012	7027001012	V	Standard	1.0-1.2 mm	Yellow, Red
7027401216	7027001216	V	Standard	1.2-1.6 mm	Red, Orange
7027402024	7027002024	V	Standard	2.0-2.4 mm	Blue, Black
7027410810	7027010810	U	Aluminum Wire Compatible	0.8-1.0 mm	Green, Yellow
7027411012	7027011012	U	Aluminum Wire Compatible	1.0-1.2 mm	Yellow, Red
7027411216	7027011216	U	Aluminum Wire Compatible	1.2-1.6 mm	Red, Orange
7027412024	7027012024	U	Aluminum Wire Compatible	2.0-2.4 mm	Blue, Black
7027420810	7027020810	Serrated	Cored Wire Compatible	0.8-1.0 mm	Green, Yellow
7027421012	7027021012	Serrated	Cored Wire Compatible	1.0-1.2 mm	Yellow, Red
7027421216	7027021216	Serrated	Cored Wire Compatible	1.2-1.6 mm	Red, Orange
7027422024	7027022024	Serrated	Cored Wire Compatible	2.0-2.4 mm	Blue, Black

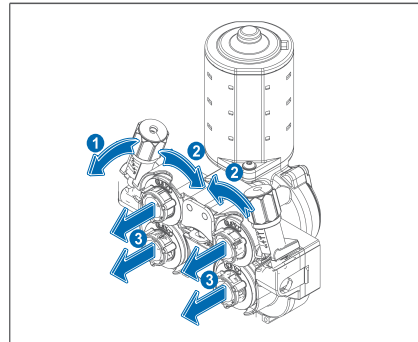
5-) CHANGING THE ROLLER AND TENSION ADJUSTMENT

Changing The Roller

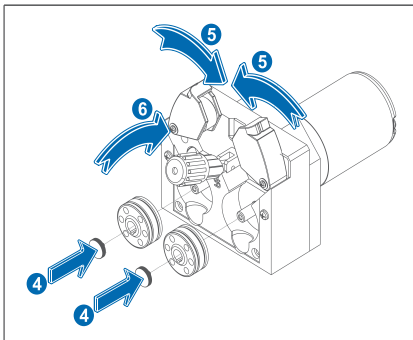
- The machine's power must be shut down before changing the roller.
- Move the tension arms to the free position **1**.
- Remove the roller set screws **2**.
- Remove the installed roller **3**.
- Insert the new rollers with the wire diameter number facing outward **4**.
- Reinsert the roller set screws **5**.
- Lock the tension arms **6**.



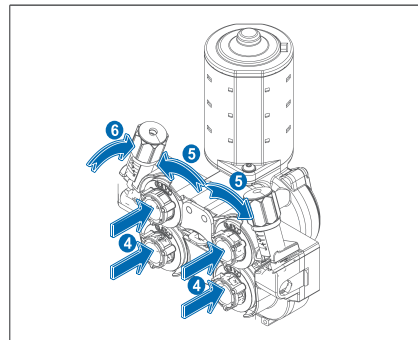
Replacing Wire Roller (RS SERIES)



Replacing Wire Roller (ID SERIES)



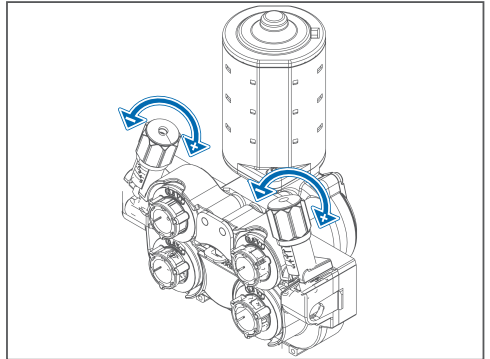
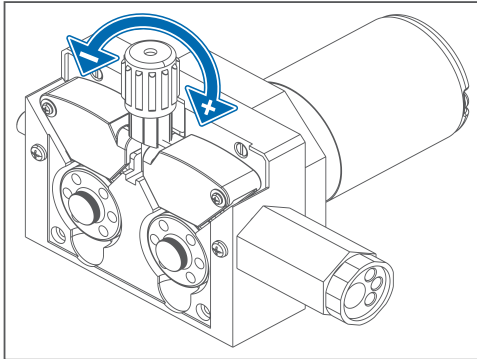
Inserting Wire Roller (RS SERIES)



Inserting Wire Roller (ID SERIES)

Set The Contact Pressure

- Tension adjustment refers to the force applied by wire rollers on the welding wire.
- Tension adjustment is increased by turning the adjusting nut clockwise, and decreased by turning the adjusting nut counter clockwise.
- Firstly, loosen the tension adjustment.
- By pressing the free wire feeding button, activate the wire feeding motor.
- When the wire feeding motor is running, begin to tighten the tension adjustment gradually.
- Increase the tension until the rollers begin to feed the wire without interruption.
- After the point at which the rollers start to feed the wire, optimal adjustment can be achieved by tightening the tension one more round.
- Tension adjustment should be in such a way as to force slightly when you want to stop the wire with your hand as the wire exits the end of the torch.
- If the tension setting is too low, the wire will slip through the rollers and irregular wire output will occur.
- If the tension setting is too high, the rollers will crush the wire and deform it. The deformed wire will cause problems when moving in the torch and exiting from contact tip.



1-) TEL SÜRME SİSTEMİ BÖLÜMLERİ VE KONNEKTÖRLER

1 Soğuk Su Çıkış Kaplin

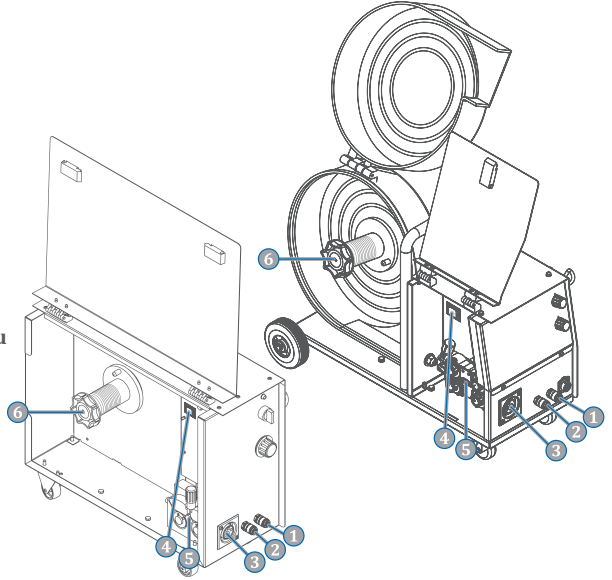
2 Sıcak Su Giriş Kaplin

3 Euro Konnektör Torç Bağlantısı

4 Serbest Tel / Serbest Gaz Butonu

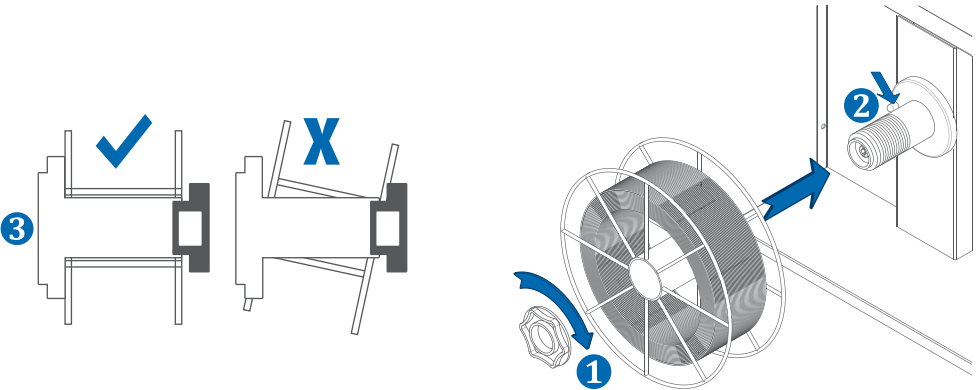
5 Tel Sürme Makara Sistemi

6 Tel Bobin Yuvası



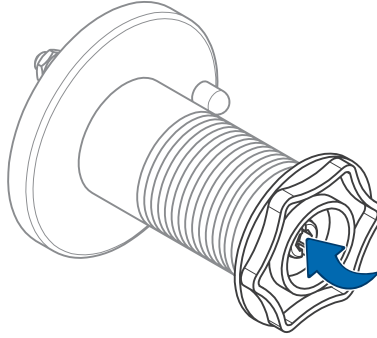
2-) TEL MAKARASININ MONTAJI VE DİKKAT EDİLECEK HUSUSLAR

- Makinanın enerjisini kesin.
- Tel makarasını ambalajından çıkartın.
- Tel makarası kilit somununu sökün 1 .
- Adaptörün üzerine tel makarasını oturtun.
- S300 model makaralarda fren piminin makara üzerinde bulunan deliğe yerleştiğinden emin olun 2 . Farklı tip makara ile kullanımlarda (B300-S200 vb) opsiyonel adaptörlere ihtiyaç duyulabilmektedir. Yetkili servis ile irtibata geçiniz.
- Tel makarasının adaptörü üzerine tam olarak yerleştiğinden göz ile kontrol edip emin olun 3 .
- Kilit somununu yeniden takın ve sıkıldığından emin olun.



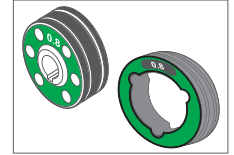
3-) TEL MAKARASI FRENLEME AYARLARI

- Kullanım esnasında ihtiyaç dışında makaranın dönmesini engellemek amaçlı tel sürme göbek sistemi fren mekanizması ile donatılmıştır. Fren ayarı tel sürme motoru durduğunda tel makarasının istemsiz dönmesini engelleyecek ancak tel sürme motoru teli sürerken, bobinin dönmesini engellemeyecek sıklıkta yapılmalıdır.
- Fren ayarı adaptörün iç kısmındaki vidanın sıkılması ile yapılmaktadır.
- Tel fren ayarının gereğinden fazla sıkı olması durumunda tel motorunun zorlanması, düzensiz tel sürme problemleri ile karşılaşılacaktır.
- Tel fren ayarının gereğinden gevşek olması durumunda kaynak sonlandırıldığında tel sürme motoru durduğu halde frenleme yetersiz olacağından makara dönmeye devam edecektir.



4-) TEL BESLEME MAKARASI SEÇİMİ VE DİKKAT EDİLECEK HUSUSLAR

- Tel sürme makaraları kullanılan tel çapı ve tipine uygun seçilmelidir. Doğru makaraların seçilmemesi telin deforme olması gibi problemlere neden olabileceği gibi tel sürme performansını direk olarak etkileyecektir.
- Tel sürme makaraları üzerinde uygun tel çapları belirtildiği gibi ayrıca renk kodları kullanılarak daha belirgin hale getirilmiştir.



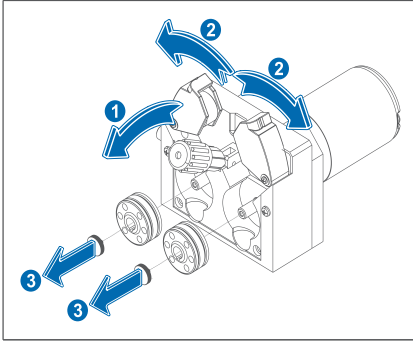
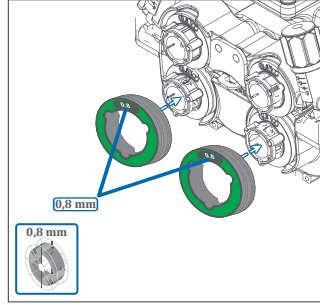
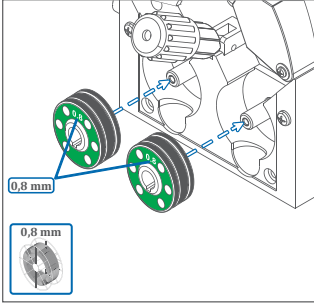
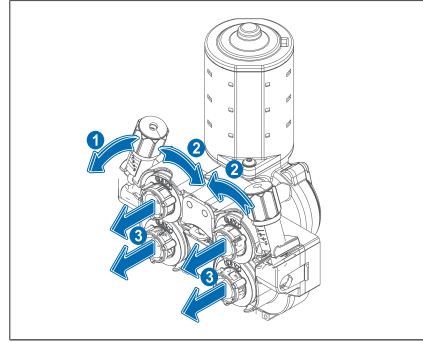
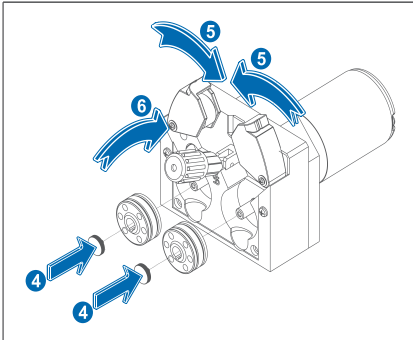
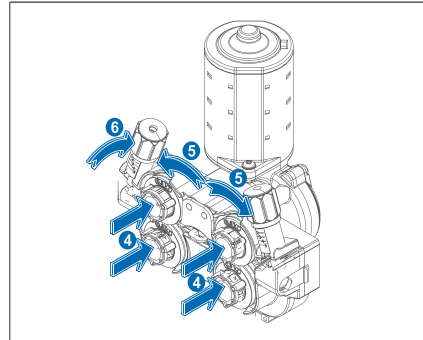
Renk Kodu ve Makara Tablosu

0,8 mm	Green
1,0 mm	Yellow
1,2 mm	Red
1,6 mm	Orange
2,0 mm	Blue
2,4 mm	Black

ID Serisi	RS Serisi	Kanal Tipi	Ad	Ebad	Renk Kodu
7027400000	-	Düz	Üst Makara	-	
7027400810	7027000810	V	Standart	0.8-1.0 mm	Green, Yellow
7027401012	7027001012	V	Standart	1.0-1.2 mm	Yellow, Red
7027401216	7027001216	V	Standart	1.2-1.6 mm	Red, Orange
7027402024	7027002024	V	Standart	2.0-2.4 mm	Blue, Black
7027410810	7027010810	U	Alüminyum Tel Uyumlu	0.8-1.0 mm	Green, Yellow
7027411012	7027011012	U	Alüminyum Tel Uyumlu	1.0-1.2 mm	Yellow, Red
7027411216	7027011216	U	Alüminyum Tel Uyumlu	1.2-1.6 mm	Red, Orange
7027412024	7027012024	U	Alüminyum Tel Uyumlu	2.0-2.4 mm	Blue, Black
7027420810	7027020810	Tırtıklı	Özlu Tel Uyumlu	0.8-1.0 mm	Green, Yellow
7027421012	7027021012	Tırtıklı	Özlu Tel Uyumlu	1.0-1.2 mm	Yellow, Red
7027421216	7027021216	Tırtıklı	Özlu Tel Uyumlu	1.2-1.6 mm	Red, Orange
7027422024	7027022024	Tırtıklı	Özlu Tel Uyumlu	2.0-2.4 mm	Blue, Black

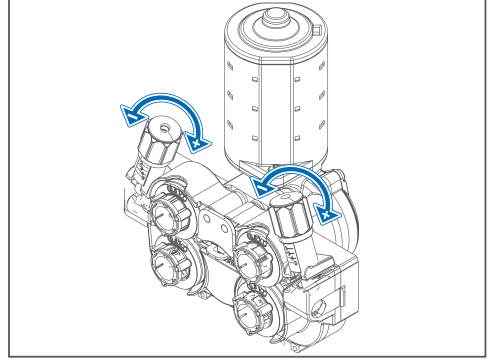
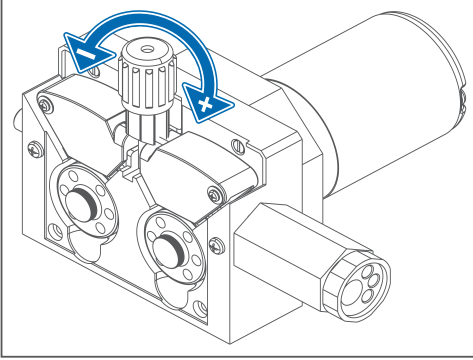
5-) MAKARA DEĞİŞİMİ VE BASKI AYARLARININ YAPILMASI**Makara Değişimi**

- Makara değişimi öncesi makinenin enerjisi kesilmelidir.
- Baskı makara kollarını serbest konuma getirin **1**.
- Makara tespit vidalarını sökün **2**.
- Mevcut makarayı çıkartın **3**.
- Kullanılacak tel çapı numarası dışa bakacak şekilde yeni makarayı yerleştirin **4**.
- Makara tespit vidalarını geri takın **5**.
- Baskı makara kollarını kilitleyin **6**.

**Tel Makara Sökülmesi (RS SERİSİ)****Tel Makara Sökülmesi (ID SERİSİ)****Tel Makara Takılması (RS SERİSİ)****Tel Makara Takılması (ID SERİSİ)**

Makara Baskı Ayarı

- Baskı ayarı; tel sürme makaralarının kaynak teli üzerine uyguladığı kuvveti ifade etmektedir.
- Baskı ayarı, ayar somununun saat yönünde sıkılması ile arttırılmakta, saat yönü tersine çevrilmesi ile azaltılmaktadır.
- Baskı ayarı öncelikle gevşetilir.
- Tel sürme butonuna basılarak tel sürme motorunun devreye girmesi sağlanır.
- Tel sürme motoru çalışır haldeyken baskı ayarı yavaş yavaş sıkılmaya başlanır.
- Makaralar teli kesintisiz sürmeye başlayana kadar baskı arttırılır.
- Makaraların teli sürmeye başladığı noktadan sonra, baskı bir tur daha sıkılarak optimum ayar sağlanabilir.
- Sıklık ayarı, tel torcun ucundan çıkarken eliniz ile teli durdurmak istediğinizde hafif zorlayacak şekilde olmalıdır.
- Baskı ayarı düşük olması durumunda tel makaralar üzerinden kayacak ve düzensiz tel çıkışı gerçekleşecektir.
- Baskı ayarının yüksek olması durumunda makaralar teli ezerek deforme edecektir. Deforme olan tel torç içinde ilerleyişte ve torç ucundan çıkışta problemlere neden olacaktır.





Magma Mekatronik Makine Sanayi ve Ticaret A.Ş.
Organize Sanayi Bölgesi, 5. Kısım 45030 Manisa, TÜRKİYE

19.10.2021
QS_TSS_EN_TR_072020_102021_002_10

(+90) 444 93 53
magmaweld.com
info@magmaweld.com

(+90) 538 927 12 62